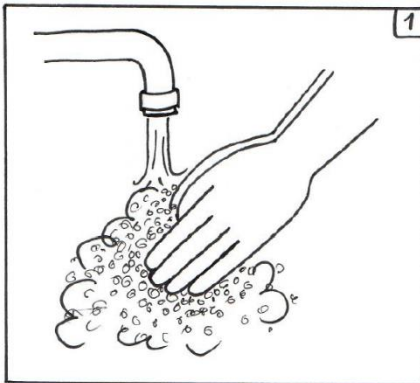
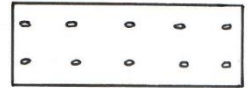
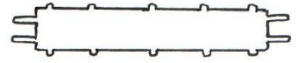
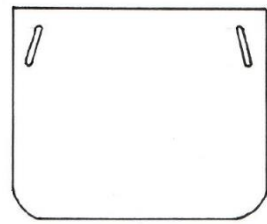
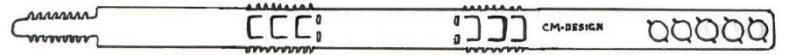
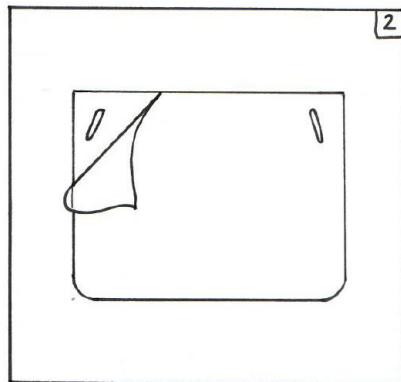


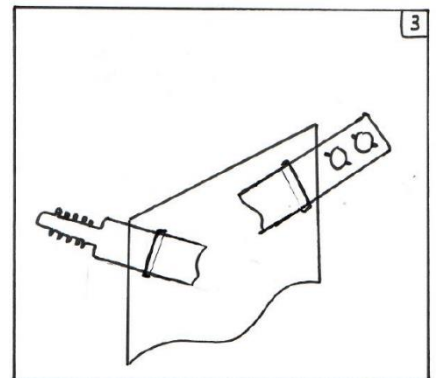
## ANLEITUNG GESICHTSSCHUTZ- MASKE



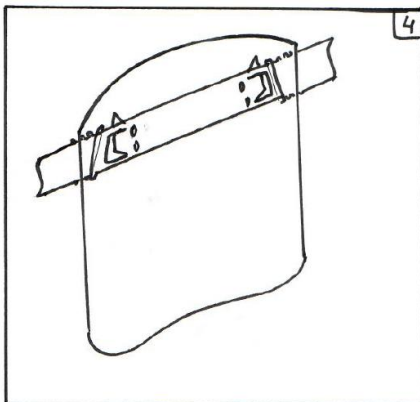
Hände mit Seife waschen.



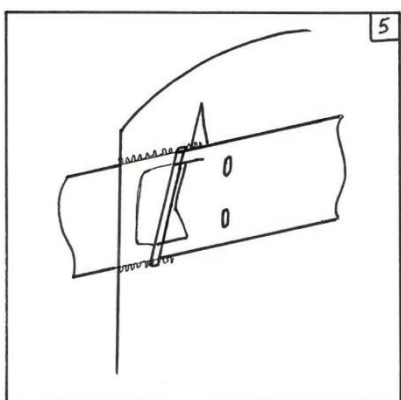
Folie beidseitig vorsichtig entfernen.



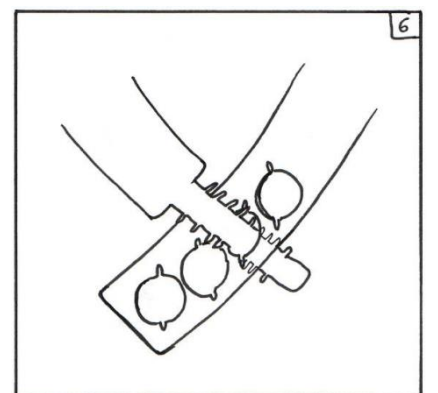
Kopfband durch Schlitze einführen.



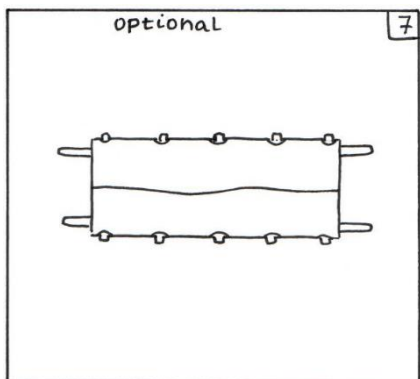
Folien-Biegung individuell...



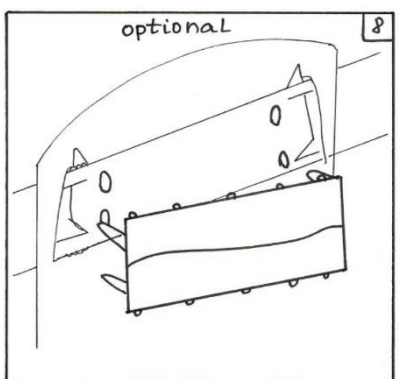
mit Raster einstellen.



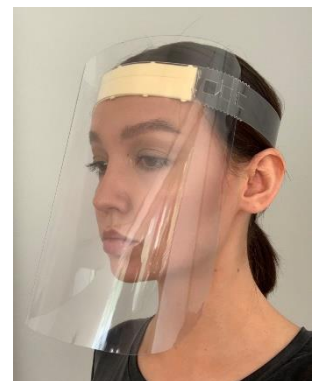
Kopfband hinten schliessen.



Stoffstück auf Wunsch vorne...



an Stirnfront innenseitig einstecken.



Weitere Informationen und Bilder finden Sie auf [www.cm-design.ch](http://www.cm-design.ch)